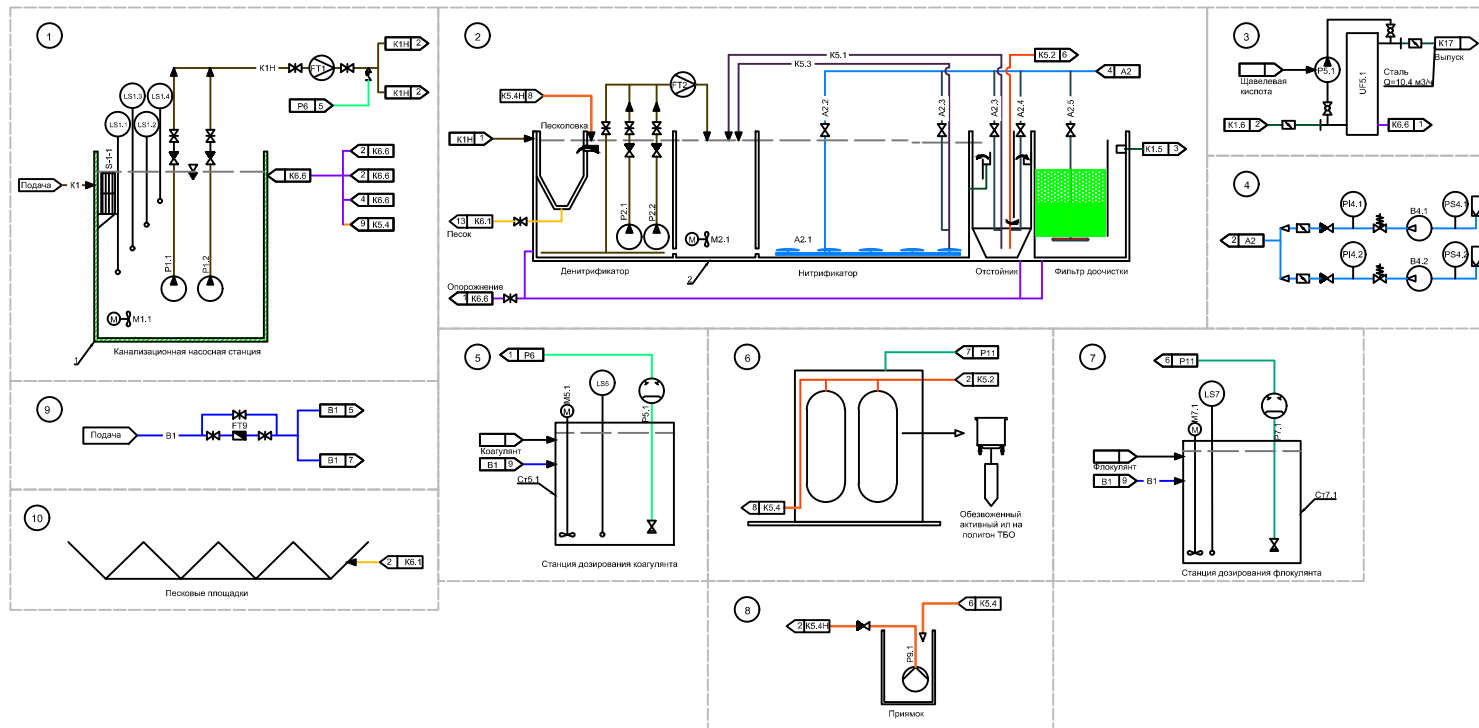


ТЕХНОЛОГИЧЕСКАЯ СХЕМА



УСЛОВНЫЕ ОБОЗНАЧЕНИЯ ЗАПОРНОЙ АРМАТУРЫ И ОБОРУДОВАНИЯ

Нормально открыто		Нормально закрыто	
	Направление потока жидкости		Задвижка
	Направление потока газообразной среды		Кран шаровый
	Насос нерегулируемый		Запорный клапан
	Насос регулируемый		Мешалка
	Насос-дозатор		Воздуходука
	Расходомер		Датчик уровня поплавковый
	Электромагнитный привод		Манометр
	Обратный клапан		Демпфир
	Клапан донный с фильтром грубой очистки		Воздушный фильтр
	Предохранительный (перепускной) клапан		Водомер
	Редукционный клапан		Электромагнитный клапан
	Клапан аспрыска		Реле давления
	Затвор дисковый		Индуктивный датчик уровня

Позиция	Обозначение	Обозначение на схеме	Наименование	Кол-во	Ед.изм.	Применения
1	Блок 1		Канализационная насосная станция			
1.1	P1.1+2		Насос подачи сточных вод на очистку	2	Шт	
1.2	S1.1		Корзина	1	Шт	
1.3	FT1		Расходомер	1	Шт	
2	Блок 2		Блок биологической очистки			
2.1	M1.1+2		Система перемешивания	1	Шт	
2.2	A1.1+2		Система мелкопузырчатой аэрации	1	Компл	
2.3	P2.1+2		Насос подачи сточных вод на очистку	2	Шт	
2.4	FT2		Расходомер	1	Шт	
3	Блок 3		Блок обеззараживания			
3.1	UF3.1		Установка УФО	1	Шт	
3.2	P3.1		Насос промывки УФО	1	Шт	
4	Блок 4		Блок воздушной			
4.1	B4.1+2		Воздуходука	2	Шт	
5	Блок 5		Блок подачи коагулянта			
5.1	С15.1		Установка приготовления и дозирования раствора коагулянта	1	Шт	
5.2	P5.1		Насос-дозатор	1	Шт	
5.3	M5.1		Мешалка	1	Шт	
6	Блок 6		Блок обезвоживания осадка			
6.1	S6.1		Установка обезвоживания осадка	1	Шт	
7	Блок 7		Блок подачи флокулянта			
7.1	С17.1		Установка приготовления и дозирования раствора флокулянта	1	Шт	
7.2	P7.1		Насос-дозатор	1	Шт	
7.3	M7.1		Мешалка	1	Шт	
8	Блок 8		Блок подачи иловой воды			
8.1	P8.1		Насос подачи иловой воды	1	Шт	
8.2	Em-8.1		Принимок	1	Шт	
9	Блок 9		Блок подачи водоросельной воды на нужды комплекса			
9.1	FT9		Счетчик	1	Шт	
10	Блок 12		Резервные песковые площадки			Проект-са

Изм.	Кол-во	Лист	Дата	Подп.	Дата	КОС-53			
Разработал						Технологическая схема	Лит	Лист	Листов
Проверил								1	1
						ООО "ЭкоКомпозит"			

- УСЛОВНЫЕ ОБОЗНАЧЕНИЯ ТРУБОПРОВОДОВ**
- K1 — Трубопровод бытовых сточных вод
 - K1H — Трубопровод бытовых сточных вод, напорный
 - K1.5 — Трубопровод биологически очищенных сточных вод
 - K1.6 — Трубопровод биологически очищенных сточных вод после доочистки
 - K1.7 — Трубопровод очищенных и обеззараженных сточных вод
 - A2 — Воздуховод микстэральной
 - A2.1 — Воздуховод бабферирования денитрификатора (резервный)
 - A2.2 — Воздуховод аэрации нитрификатора
 - A2.3 — Воздуховод для нужд эрлифта
 - A2.4 — Воздуховод для нужд эрлифта
 - A2.5 — Воздуховод встроения загрузки
 - A2.8 — Воздуховод для аэрации емкости флокулянта
 - P6 — Трубопровод коагулянта
 - P11 — Трубопровод флокулянта
 - K5.1 — Трубопровод циркуляции ила во вторичном отстойнике
 - K5.2 — Трубопровод отвода избыточного ила
 - K5.3 — Трубопровод циркуляции из нитрификатора в денитрификатор
 - K5.4 — Трубопровод отвода иловой воды
 - K5.4H — Трубопровод подачи избыточного активного ила на обезвоживание, напорный
 - K6.1 — Трубопровод отвода песка с песколовки
 - K6.6 — Трубопровод опорожнения
 - B1 — Хозяйственно-питьевой водопровод